

# SHERPA Z20



# DONNEES TECHNIQUES

SHERPA Z20



## Motor

Type	Moteur synchrone triphasé
Puissance	7.5 kW / 10 cv
Régime défini	1800/3000 tr/min
Refroidissement	Refroidissement par air

## Entrainement

Hydrostatique avec 4 moteurs-roues hydrauliques

## Vitesse max. petites

0-4 (continu) km/h\*

## Vitesse max. grandes

0-7 (continu) km/h\*

## Données de capacité

	Petites	Grandes
Charge de freinage	920 kg	920 kg
Force de poussée et de traction	400 kg*	400 kg*
Conduite hydraulique et système de travail	15 l/min - 190 bar	25 l/min - 190 bar
Capacité de réservoir hydraulique	41,5 l	

## Pneus

Standard 4.00 x 10 - Pneus à profil Trac

## Freins

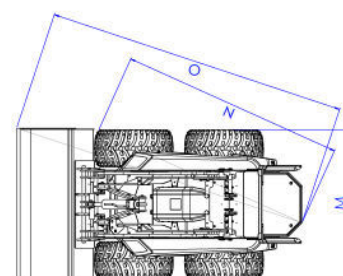
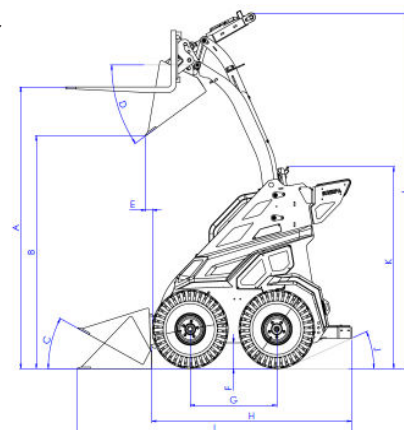
Frein de service Hydrostatique avec 4 moteurs-roues hydrauliques

## Direction

Direction par contre-rotation

## Système électrique

Tension	48 V
Capacité batterie	13,5 kWh



## Dimensions en mm

A Hauteur max. fourches à palettes	2013	J Angle arrière	18°
B Hauteur max. godet position déchargement	1661	K Hauteur machine	1410
C Angle godet bas	28°	L Hauteur max. total	2552
D Hauteur godet inférieur près bennes	35°	M Largeur pneus étroit	760
E Longueur roue avant - godet près bennes	87	M Largeur pneus larges	1000
F Garde au sol	151	N Angle de rotation	1552
G Empattement	657	O Angle de rotation avec godet	2191
H Longueur machine (repose pied plié)	1519 <sup>(1345)</sup>		
I Longueur avec godet	2075		

\* Selon choix de pneu

# sous réserve de spécifications et caractéristiques

# DONNEES TECHNIQUES

## SHERPA Z20

### Dimensions Max. (L mm x l mm x H mm, sans godet)

Standard

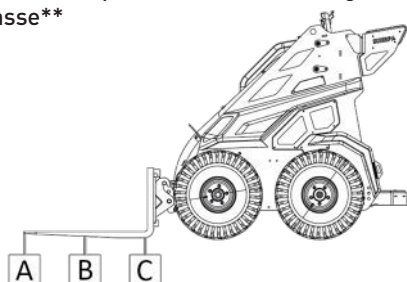
1519 x 760 x 1410

### Poids à vide

735 kg (avec pneus standards)

### Charges de basculement (kg)\*

Fourches à palette couche de charge basse\*\*

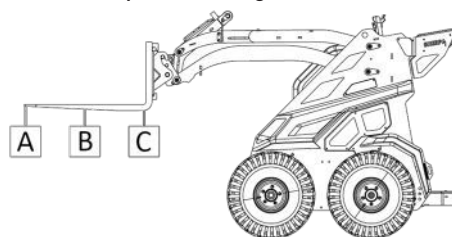


A 233

B 339

C 622

Fourches à palette charge haute\*\*



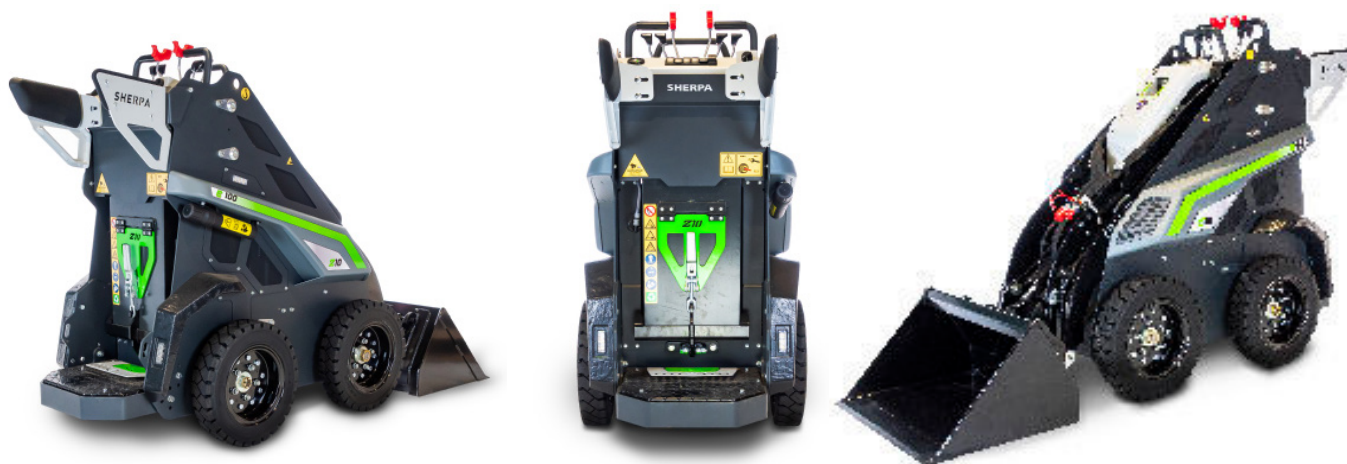
A 178

B 236

C 352

\* Operateur compris 75kg

\*\* Tenir compte du facteur de sécurité de 30%



## SHERPA Z20

Notre mini-chargeur électrique le plus puissant : le Z20 ! Aussi robuste que le Z30 mais sans émissions polluantes. La machine mesure seulement 76 centimètres de large et offre naturellement une ergonomie optimisée. Le conducteur ne subit donc aucune tension et dispose de l'ensemble du panneau de commande à portée de main. Le Z20 est doté d'une fixation rapide hydraulique et de deux vitesses de conduite : une position rapide pour couvrir de grandes distances et une position lente pour les manœuvres précises. La machine Z20 est également équipée d'un système start-stop unique et d'une batterie lithium-ion sans entretien qui lui offre une autonomie allant jusqu'à six heures. Vous avez la possibilité de recharger la machine une heure pendant votre pause ? Le Z20 tiendra alors toute la journée !

En savoir plus?

Appelez +31 (0) 412 61 33 44

Canadabaan 14 | 5388 RT Nistelrode | [www.sherpaminiloaders.com](http://www.sherpaminiloaders.com)

**SHERPA**  
MINI-LOADERS

# sous réserve de spécifications et caractéristiques