

SHERPA

Z40

Petrol



TECHNISCHE GEGEVENS

SHERPA Z40 P212



Motor

Fabrikant	Honda
Type	GX690
Vermogen	16.5/22.1 kW/HP
Max. Toerental	3600 rpm
Afgesteld toerental	3000 rpm
Aantal cilinders	2
Koeling	Luchtgekoeld
Brandstof	Benzine (Euro95)
Brandstoftankinhoud	15 l

Aandrijving

Hydrostatisch d.m.v. 4 hydraulische wielmotoren

Snelheid

0-8 (traploos) km/h*

Vermogensgegevens

Opbrekkracht	910 kg
Duw- trekkracht	570 kg*
Rij- en werkhydrauliek	42 l/min - 190 bar
Hydrauliektankinhoud	46 l

Banden

Standaard 20x11.00-8 - Tractor profielbanden breed

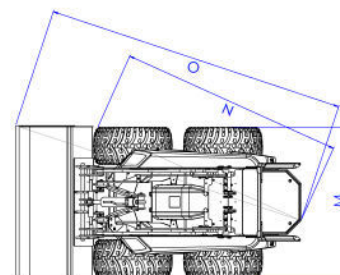
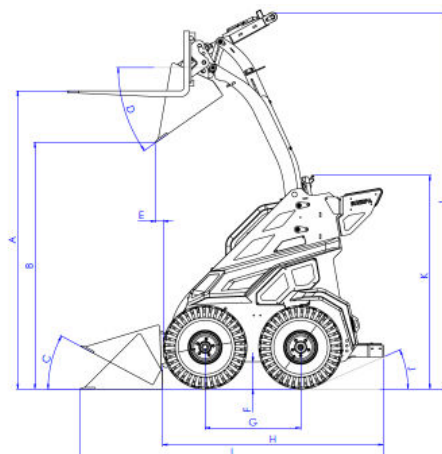
Remmen

Bedrijfsrem Hydrostatisch d.m.v. 4 hydraulische wielmotoren

Besturing

Schrankbesturing

Afmetingen in mm



A Max. hoogte palletvorken	2051	J Oprijhoek	23,5°
B Max. uitkiephoogte	1700	K Hoogte machine	1442
C Hoek bak laag	28°	L Totale maximale hoogte	2590
D Uitkiephoek bak	35°	M Breedte smalle banden	860
E Afstand voorwiel kiepen bak	50	N Breedte brede banden	1140
F Bodemvrijheid	188	N Schrankcirkel	1664
G Wielbasis	657	O Schrankcirkel met bak (112cm)	2208
H Lengte machine (ingeclapte voetplaat)	1519 ⁽¹³⁴⁵⁾		
I Lengte machine met bak	2075		

* Afhankelijk van bandenkeus

specificaties en kenmerken voorbehouden

TECHNISCHE GEGEVENS

SHERPA Z40 P212

Elektrisch systeem

Spanning	12 V
Accu-capaciteit	45 Ah

Max. Afmeting (L mm x B mm x H mm, zonder bak)

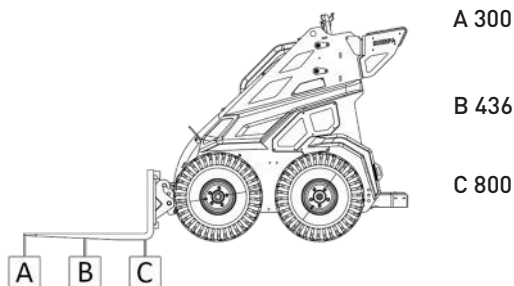
Standaard	1519 x 1140 x 1442
-----------	--------------------

Gewicht rijklaar

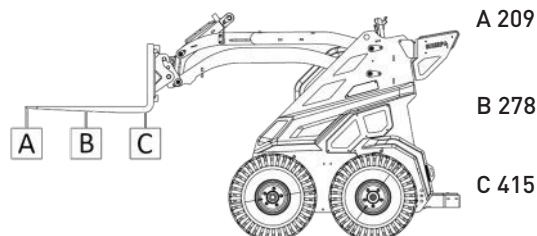
813 kg (met standaard banden)

Kiplasten (kg)*

Palletvorken last laag **



Palletvorken last hoog**



* Inclusief machinist 75kg

** Rekening houden met een veiligheidsfactor van 30%

SHERPA Z40 P212

De krachtigste versie van de Z40! De SHERPA Z40 is 114 centimeter breed en sterk genoeg om u alle zware taken uit handen te nemen. Deze machine beschikt over de uitermate sterke honda GX690. Met 22 PK is geen klus te zwaar voor deze krachtpatser.

Meer informatie?

Bel naar 0412 61 33 44

Canadabaan 14 | 5388 RT Nistelrode | www.sherpaminiloaders.com

