

SHERPA

Z40

Petrol



V 1-2024

SHERPA
MINI-LOADERS

TECHNISCHE DATEN

SHERPA Z40 P212



Motor

Hersteller	Honda
Typ	GX690
Leistung	16.5/22.1 kW/ps
Max. Drehzahl	3600 U/min
Eingestellte Drehzahl	3000 U/min
Zylinderanzahl	2
Kühlung	Luftgekühlt
Kraftstoff	Benzin (Euro95)
Tankinhalt	15 l

Antrieb

Hydrostatisch mittels 4 hydraulischen Radmotoren

Geschwindigkeit 315 cm³ Radmotoren

0-8 (Stufenlos) km/h*

Daten zur Leistung

Ausbruchkraft	910 kg
Zug- Druckkraft	570 kg*
Fahr-und Arbeitshydraulik	42 l/min - 190 bar
Hydrauliktankinhalt	46 l

Bereifung

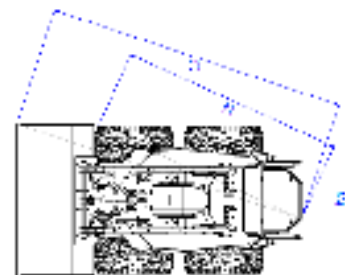
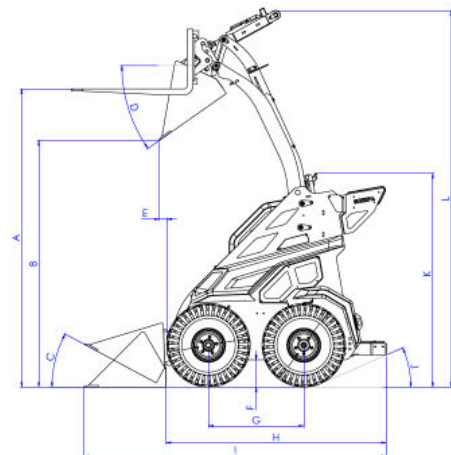
Standard 20x11.00-8 - Traktion Räder Breit

Bremsen

Betriebsbremse Hydrostatisch mittels 4 hydraulischen Radmotoren

Lenkung

Kompaktsteuerung



Abmessungen in mm

A Max. Höhe Palettengabel	2051	J Winkel Hinterseite	23,5°
B Max. Höhe beim Auskippen	1700	K Höhe Maschine	1442
C Anstellwinkel Schaufel unten	28°	L Max. Maschinen höhe	2590
D Winkel Palettengabel beim Auskippen	35°	M Breite Maschine schmale Reifen	860
E Abstand Vorderrad - Schaufel beim Auskippen	50	M Breite Maschine breite Reifen	1140
F Bodenfreiheit	188	N Wendekreis	1664
G Radstand	657	O Wendekreis mit Schaufel (112cm)	2208
H Länge Maschine (eingeklappte Standfläche)	1519 ⁽¹³⁴⁵⁾		
I Länge Maschine + Schaufel	2075		

* Abhängig von Reifenwahl

Spezifikationen und Funktionen können ohne vorherige Ankündigung geändert werden

TECHNISCHE DATEN

SHERPA Z40 P212

Elektrisches System

Spannung	12 V
Akku-Kapazität	45 Ah

Max. Abmessungen (L mm x B mm x H mm, ohne Schaufel)

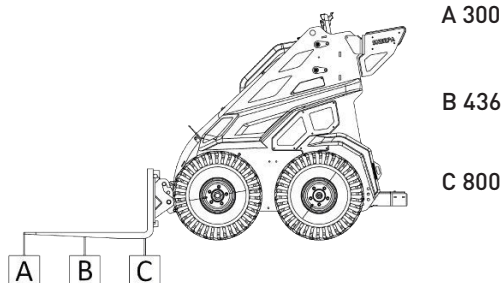
Standard	1519 x 1140 x 1442
----------	--------------------

Gewicht fahrbereit

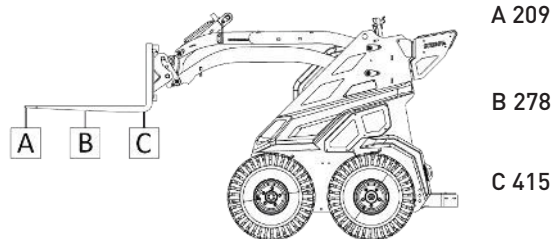
813 kg (mit Standard Räder)

Kipplast (kg)*

Gabellast tief**



Gabellast hoch**



* Einschließlich Fahrer von 75 kg

** Sicherheitsfaktor von 30% berücksichtigen

SHERPA Z40 P212

Dies ist die leistungsstärkste Ausführung der Z40-Modelle! Der SHERPA Z40 P212 ist mit 114 Zentimetern breit und stark genug, um Ihnen alle schweren Arbeiten abzunehmen. Die Maschine ist mit dem besonders leistungsfähigen Honda-GX690-Motor ausgestattet. Mit 22 PS ist für diesen Kraftprotz keine Aufgabe zu schwer.

Weitere Informationen?

Rufen Sie uns an +31 412 61 33 44

Canadabaan 14 | 5388 RT Nistelrode | www.sherpaminiloaders.com



Spezifikationen und Funktionen können ohne vorherige Ankündigung geändert werden

SHERPA
MINI-LOADERS