

# SHERPA Z10



V 1-2024

**SHERPA**  
MINI-LOADERS

# TECHNISCHE DATEN

## SHERPA Z10 E200



### Motor

Typ	PMAC motor
Leistung	3.1 kW /4.2 ps
Max. Drehzahl	1950 U/min
Eingestellte Drehzahl	1350 / 1950 U/min
Zylinderanzahl	Luftgekühlt

### Antrieb

Hydrostatisch mittels 4 hydraulischen Radmotoren

### Max. Geschwindigkeit Schildkröte

0-3 (Stufenlos) km/h\*

### Max. Geschwindigkeit Hase

0-4 (Stufenlos) km/h\*

### Daten zur Leistung

	Schildkröte	Hase
Ausbruchkraft	920 kg	920 kg
Zug- Druckkraft	450 kg*	450 kg*
Fahr-und Arbeitshydraulik	11 l/min - 190 bar	16 l/min - 190 bar
Hydrauliktankinhalt	41,5 l	

### Bereifung

Standard 4.00-10 - Vollgummi Räder

### Bremsen

Betriebsbremse Hydrostatisch mittels 4 hydraulischen Radmotoren

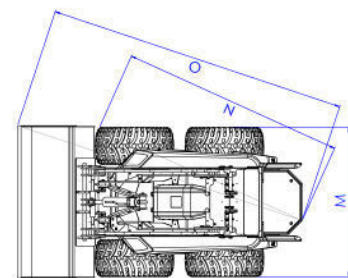
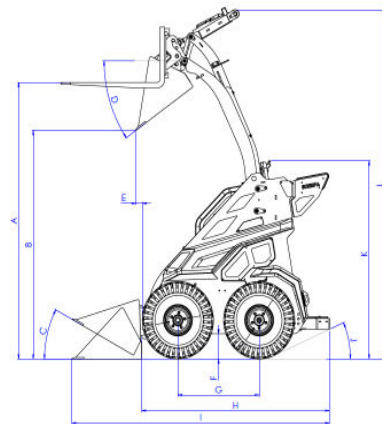
### Lenkung

Kompaktsteuerung

### Elektrisches System

Spannung	24 V
Akku-Kapazität	9,6 kWh

### Abmessungen in mm



A Max. Höhe Palettengabel	2013	J Winkel Hinterseite	17,5°
B Max. Höhe beim Auskippen	1456	K Höhe Maschine	1394
C Anstellwinkel Schaufel unten	28°	L Max. Maschinen höhe	2547
D Winkel Palettengabel beim Auskippen	35°	M Breite Maschine schmale Reifen	760
E Abstand Vorderrad - Schaufel beim Auskippen	92	M Breite Maschine breite Reifen	1000
F Bodenfreiheit	146	N Wendekreis	1552
G Radstand	657	O Wendekreis mit Schaufel (76cm)	2191
H Länge Maschine [eingeklappte Standfläche]	1519 <sup>(1345)</sup>		
I Länge Maschine + Schaufel	2075		

\* Abhängig von der Reifenwahl

# Spezifikationen und Funktionen können ohne vorherige Ankündigung geändert werden

# TECHNISCHE DATEN

## SHERPA Z10 E200

### Max. Abmessungen (L mm x B mm x H mm, ohne Schaufel)

Standard

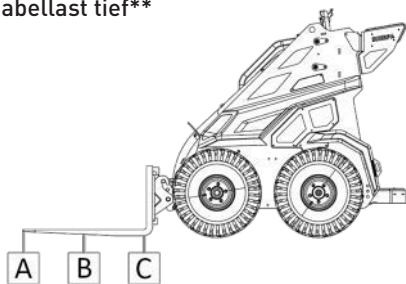
1519 x 760 x 1394

### Gewicht fahrbereit

940 kg (mit Standard Räder)

### Kipplast (kg)\*

Gabellast tief\*\*

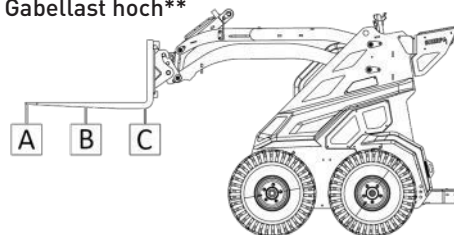


A 344

B 499

C 916

Gabellast hoch\*\*



A 258

B 344

C 512

\* Einschließlich Fahrer von 75 kg

\*\* Sicherheitsfaktor von 30% berücksichtigen

## SHERPA Z10 E200

Der E200 ist ein Qualitätsprodukt, das für Gebrauchskomfort und eine lange Lebensdauer entworfen wurde. Der Z10 E200 kann auf zwei verschiedene Geschwindigkeiten eingestellt werden. Mit der höheren Geschwindigkeit können größere Entfernungen bewältigt werden, während der Langsamgang präzises Manövrieren ermöglicht, den Akku schont und zusätzliche Hubkraft bietet. Der Z10 E200 ist ergonomisch optimiert und ausgesprochen wartungsfreundlich.

Weitere Informationen?

Rufen Sie uns an +31 412 61 33 44

Canadabaan 14 | 5388 RT Nistelrode | [www.sherpaminiloaders.com](http://www.sherpaminiloaders.com)



# Spezifikationen und Funktionen können ohne vorherige Ankündigung geändert werden

**SHERPA**  
MINI-LOADERS