

SHERPA 300 DIESEL



DONNEES TECHNIQUES

SHERPA 300



Moteur

Fabricant	Kubota
Type	D1105
Puissance max.	18.5/24.8 kW/cv
Vitesse	3000 tr/min
Vitesse définie	3000 tr/min
Nombre cylindres	3
Refroidissement	Refroidissement liquide
Carburant	Diesel
Capacité réservoir carburant	35 l

Entrainement

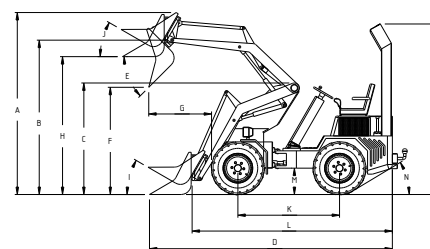
Hydrostatique avec 4 moteurs-roues hydrauliques

Vitesse

0-17,5 (continu) km/h*

Données de capacité

Charge de freinage	1855 kg
Force de poussée et de traction	1050 kg*
Hydraulique de roulage	102 l/min - 400 bar
Hydraulique de travail	42 l/min - 190 bar
Capacité réservoir hydraulique	35 l

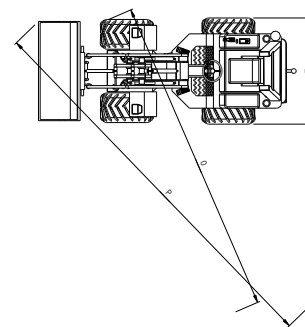


Pneus

Standard	7.00-12AS
Large	31x15.5-15

Freins

Frein de service	Hydrostatique sur 4 roues
Frein de parking	Hydraulique/mécanique sur 2 roues arrière



Direction

Direction articulée

Angle de braquage

45°

Dimensions en mm

A Hauteur supérieur godet	3240	J Angle godet haut	38°
B Hauteur point d'articulation plaque transversale	2745	K Empattements	1425
C Hauteur au-dessus articulation bras de levage	1535	L Longueur jusque plaque transversale	2740
D Longueur + godet	3510	M Garde au sol	220
E Angle godet près bennes	32°	N Angle arrière	31°
F Hauteur godet inférieur près bennes	2090	O Cercle de braquage	2400
G Longueur roue avant - godet près bennes	540	P Rayon de braquage avec bac	2660
H Hauteur godet horizontal	2480	Q Largeur	1000
I Angle godet bas	30°	R Hauteur arceau de sécurité	2395
		R Hauteur arceau de sécurité replié	1840

* Selon choix de pneu

sous réserves de spécifications et caractéristiques

DONNEES TECHNIQUES

SHERPA 300

Système oscillant

Angle d'oscillation

15°

Rayon de braquage

Gauche 4620mm; Droite 4620mm

Système électrique

Tension

12 V

Capacité batterie

44 Ah

Dimension Max. (L mm x l mm x H mm, sans godet):

Standard

2740 x 1000 x 2395

Large

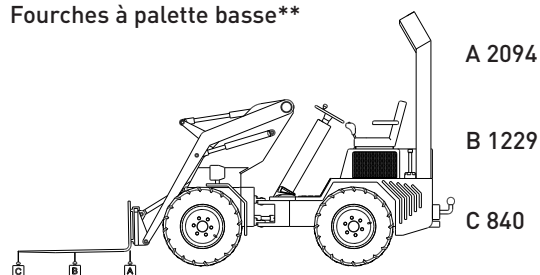
2740 x 1270 x 2395

Poids à vide

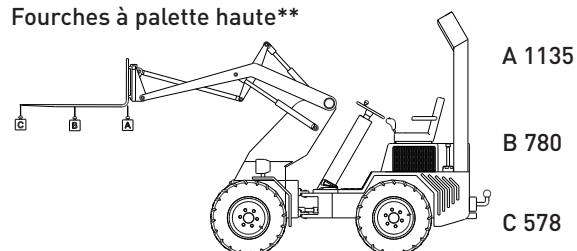
1541 kg (avec pneus larges) Sans
contreballast de 70kg

Charges de basculement (kg)*:

Fourches à palette basse**



Fourches à palette haute**



* Operateur compris 75kg

** Tenir compte du facteur de sécurité de 30%

SHERPA 300

La chargeuse articulée SHERPA 300 Plus est la pièce maîtresse de la chargeuse articulée de la série SHERPA 300. Grâce à l'entraînement hydrostatique et à la puissante source d'énergie diesel Kubota, ce modèle haut de gamme SHERPA peut soulever et déplacer en toute sécurité 1000 kg de charge. Grâce à l'utilisation des meilleures technologies hydrauliques et d'entraînement, la fiabilité de fonctionnement des chargeuses articulées SHERPA est garantie de manière optimale. Le SHERPA 300 Plus est idéal pour les travaux spécifiques dans la construction de routes, la construction de routes, les travaux d'aménagement paysager plus lourds et sur les entreprises agricoles.

En savoir plus?

Appelez +31 (0) 412 61 33 44

Canadabaan 14 | 5388 RT Nistelrode | www.sherpaminiloaders.com



SHERPA
MINI-LOADERS

sous réserve de spécifications et caractéristiques