

SHERPA

300

DIESEL



V 1-2024

SHERPA
MINI-LOADERS

TECHNISCHE DATEN

SHERPA 300



Motor

Hersteller	Kubota
Typ	D1105
Leistung	18.5/24.8 KW/ps
Max. Drehzahl	3000 U/min
Eingestellte Drehzahl	3000 U/min
Zylinderanzahl	3
Kühlung	Wassergekühlt
Kraftstoff	Diesel
Tankinhalt	35 l

Antrieb

Hydrostatisch mittels 4 hydraulischen Radmotoren

Geschwindigkeit

0-17,5 (Stufenlos) km/h

Daten zur Leistung

Ausbruchkraft	1855 kg
Zug- Druckkraft	1050kg*
Fahrhydraulik	102 l/min - 400 bar
Arbeitshydraulik	42 l/min - 190 bar
Hydrauliktankinhalt	35 l

Bereifung

Standard	7.00-12AS
Breit	31x15.5-15

Bremsen

Betriebsbremse	Hydrostatisch auf 4 Rädern
Parkbremse	Hydraulisch/mechanisch auf 2 Hinterrädern

Lenkung

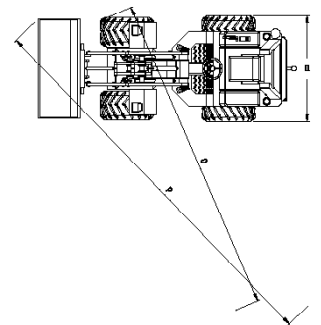
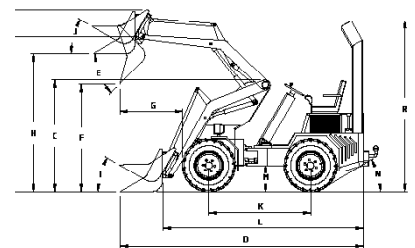
Knicksteuerung mit Pendelgelenk

Lenkwinkel

45°

Abmessungen in mm

A Höchster Punkt Schaufel	3240	J Winkel Schaufel beim hoch einholen	38°
B Höhe Drehgelenk Kupplungsplatte	2745	K Radstand	1425
C Oberhöhe Scharnierarm	1535	L Länge bis zur Kupplungsplatte	2740
D Länge + Schaufel	3510	M Bodenfreiheit	220
E Winkel Schaufel beim Auskippen	32°	N Winkel Hinterseite	31°
F Höhe Unterseite Schaufel beim Auskippen	2090	O Wendekreis	2400
G Länge Vorderrad bis zur Schaufel beim Auskippen	540	P Wendekreis mit schaufel	2660
H Höhe Schaufel horizontal	2480	Q Breite	1000
I Winkel Schaufel beim tief einholen	30°	R Höhe Überrollschutz	2395
		R Höhe Überrollschutz gefaltet	1840



Spezifikationen und Funktionen können ohne vorherige Ankündigung geändert werden

TECHNISCHE DATEN

SHERPA 300

Pendelgelenk

Pendelwinkel	15°
Wendekreis	4620mm

Elektrisches System

Spannung	12 V
Akku-Kapazität	44 Ah

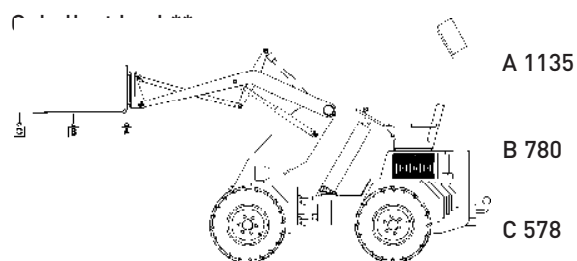
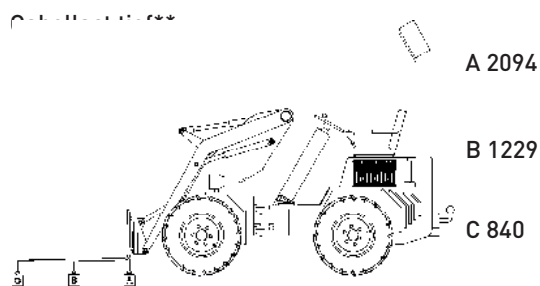
Max. Abmessungen (L mm x B mm x H mm, ohne Schaufel):

Standard	2740 x 1000 x 2395
Breit	2740 x 1270 x 2395

Gewicht fahrbereit

1541 kg (mit standard Räder)
Exkl. Gegengewicht 70kg

Kipplast (kg)*:



* Einschließlich Fahrer von 75 kg
** Sicherheitsfaktor von 30% berücksichtigen

SHERPA 300

Der Knicklader SHERPA 300 ist das Flaggschiff der SHERPA Knicklader 300- Serie. Dank des hydrostatischen Fahrtriebs und des starken Kubota Dieselmotors kann dieses SHERPA Topmodell 1000 kg Last sicher heben und bewegen.

Weitere Informationen?

Rufen Sie uns an +31 412 61 33 44

Canadabaan 14 | 5388 RT Nistelrode | www.sherpaminiloaders.com



Spezifikationen und Funktionen können ohne vorherige Ankündigung geändert werden

SHERPA
MINI-LOADERS