

# SHERPA Z10



# TECHNISCHE GEGEVENS

SHERPA Z10 E200



## Motor

Type	PMAC motor
Vermogen	3.1/4.2 kW/HP
Max. Toerental	1950 rpm
Afgesteld toerental	1350/1950 rpm
Koeling	Luchtgekoeld

## Aandrijving

Hydrostatisch d.m.v. 4 hydraulische wielmotoren

## Max. snelheid Slak

0-3 (traploos) km/h\*

## Max. snelheid Haas

0-4 (traploos) km/h\*

## Vermogensgegevens

	Slak	Haas
Opbreekkracht	920 kg	920 kg
Duw- trekkracht	450 kg*	450 kg*
Rij- en werkhydrauliek	12 l/min - 190 bar	17,7 l/min - 190 bar
Hydrauliektankinhoud	41,5 l	

## Banden

Standaard 4.00-10 - volrubber banden

## Remmen

Bedrijfsrem Hydrostatisch d.m.v. 4 hydraulische wielmotoren

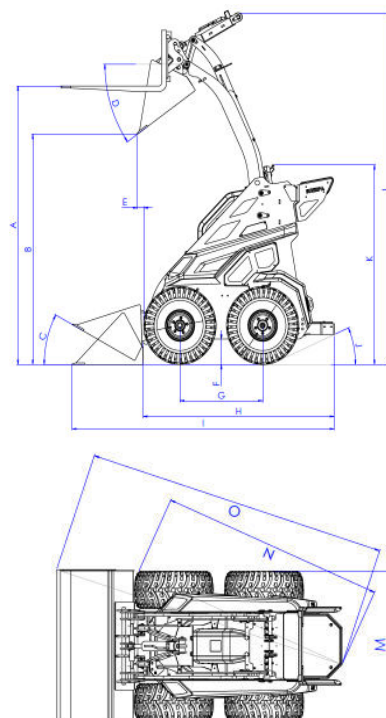
## Besturing

Schrankbesturing

## Elektrisch systeem

Spanning	24 V
Accu-capaciteit	9,6 kWh

## Afmetingen in mm



A Max. hoogte palletvorken	2013	J Oprijhoek	17,5°
B Max. uitkiephoogte	1656	K Hoogte machine	1394
C Hoek bak laag	28°	L Totale maximale hoogte	2547
D Uitkiephoek bak	35°	M Breedte smalle banden	760
E Afstand voorwiel kiepen bak	92	N Breedte brede banden	1000
F Bodemvrijheid	146	N Schrankcirkel	1552
G Wielbasis	657	O Schrankcirkel met bak (76cm)	2191
H Lengte machine (ingeklapte voetplaat)	1519 <sup>(1345)</sup>		
I Lengte machine met bak	2075		

\* Afhankelijk van bandenkeus

# specificaties en kenmerken voorbehouden

# TECHNISCHE GEGEVENS

## SHERPA Z10 E200

### Max. Afmeting (L mm x B mm x H mm, zonder bak)

Standaard

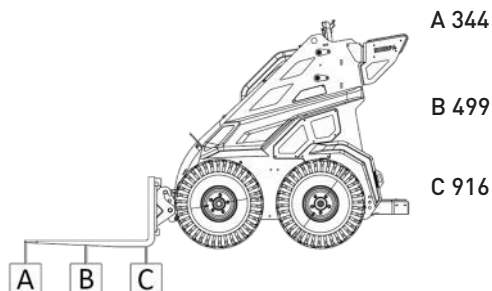
1519 x 760 x 1394

### Gewicht rijklaar

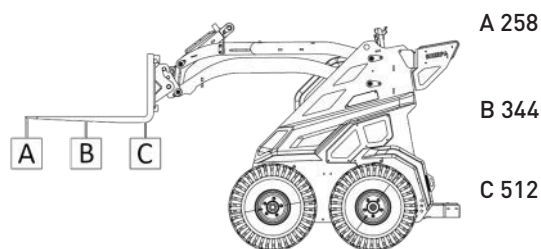
940 kg (met standaard banden)

### Kiplasten (kg)\*

Palletvorken last laag\*\*



Palletvorken last hoog\*\*



\* Inclusief machinist 75kg

\*\* Rekening houden met een veiligheidsfactor van 30%

## SHERPA Z10 E200

De Z10 is aangedreven door een krachtige 400Ah loodzuur batterij, en is schakelbaar tussen 2 rij snelheden. Een hogere snelheid om grote afstanden af te leggen, en een langzame snelheid om nauwkeurig te manoeuvreren en batterij te besparen. De Z serie is ergonomisch geoptimaliseerd en zeer onderhoudsvriendelijk.

Meer informatie?

Bel naar 0412 61 33 44

Canadabaan 14 | 5388 RT Nistelrode | [www.sherpaminiloaders.com](http://www.sherpaminiloaders.com)

