

SHERPA 300 DIESEL



TECHNISCHE GEGEVENS

SHERPA 300



Motor

Fabrikant	Kubota
Type	D1105
Vermogen	18.5/24.8 KW/pk
Max. Toerental	3000 rpm
Afgesteld toerental	3000 rpm
Aantal cilinders	3
Koeling	Vloeistofgekoeld
Brandstof	Diesel
Brandstoftankinhoud	35 l

Aandrijving

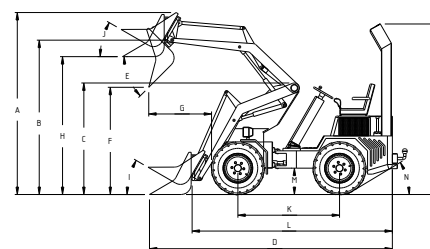
Hydrostatisch d.m.v. 4 hydraulische wielmotoren

Snelheid

0-17,5 (traploos) km/h*

Vermogensgegevens

Opbrekkracht	1855 kg
Duw- trekkracht	1050 kg*
Rijhydrauliek	102 l/min - 400 bar
Werkhydrauliek	42 l/min - 190 bar
Hydrauliektankinhoud	35 l

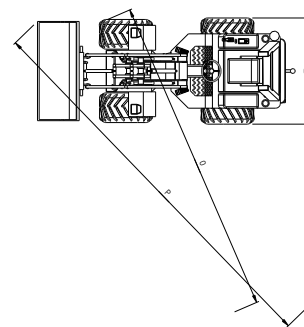


Banden

Standaard	7.00-12AS
Breed	31x15.5-15

Remmen

Bedrijfsrem	Hydrostatisch op 4 wielen
Parkeerrem	Hydraulisch/mechanisch op 2 achterwielen



Besturing

Knikbesturing

Stuurhoek

45°

Afmetingen in mm

A Grootste hoogte bak	3240	J Hoek bak hoog	38°
B Hoogte scharnierpunt koppelplaat	2745	K Wielbasis	1425
C Hoogte bovenop scharnier hefarm	1535	L Lengte tot koppelplaat	2740
D Lengte + bak	3510	M Grondspeling	220
E Hoek bak bij kiepen	32°	N Hoek achterzijde	31°
F Hoogte onderzijde bak bij kiepen	2090	O Draaistraal	2400
G Lengte voorwiel tot bak bij kiepen	540	P Draaistraal met bak	2660
H Hoogte bak horizontaal	2480	Q Breedte	1000
I Hoek bak laag	30°	R Hoogte rolbeugel	2395
		R Hoogte rolbeugel ingeklapt	1840

* Afhankelijk van bandenkeus

specificaties en kenmerken voorbehouden

TECHNISCHE GEGEVENS

SHERPA 300

Pendelgewicht

Pendelhoek

15°

Draaicirkel

Linksom 4620mm; Rechtsom 4620mm

Elektrisch systeem

Spanning

12 V

Accu-capaciteit

44 Ah

Max. Afmeting (L mm x B mm x H mm, zonder bak):

Standaard

2740 x 1000 x 2395

Breed

2740 x 1270 x 2395

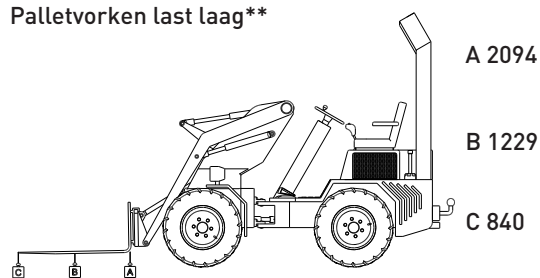
Gewicht rijklaar

1541 kg (met standaard banden)

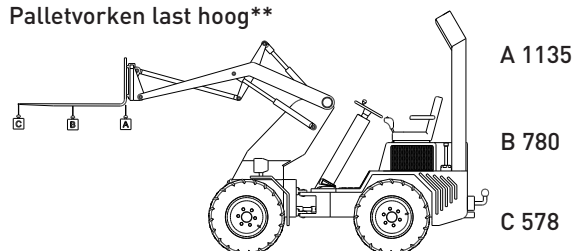
Excl. contraballast van 70kg

Kiplasten (kg)*:

Palletvorken last laag**



Palletvorken last hoog**



* Inclusief machinist 75kg

** Rekening houden met een veiligheidsfactor van 30%

SHERPA 300

De SHERPA 300 kniklader is het paradepaardje van de SHERPA kniklader 300 serie. Dankzij de hydrostatische aandrijving en de sterke Kubota diesel krachtbron kan dit SHERPA topmodel 1000 kg last op een veilige manier tillen en verplaatsen.

Meer informatie?

Bel naar 0412 61 33 44

Canadabaan 14 | 5388 RT Nistelrode | www.sherpaminiloaders.com



specificaties en kenmerken voorbehouden

SHERPA
MINI-LOADERS