

# SHERPA 200

  
  
NL V1.2



**SHERPA**  
MINI-LOADERS

# TECHNISCHE GEGEVENS

SHERPA 200



## Motor

Fabrikant	Kubota
Type	D1105
Vermogen	18.7/25.4 kW/pk
Max. Toerental	3000 rpm
Afgesteld toerental	3000 rpm
Aantal cilinders	3
Koeling	Vloeistofgekoeld
Brandstof	Diesel
Brandstoftankinhoud	38 l

## Aandrijving

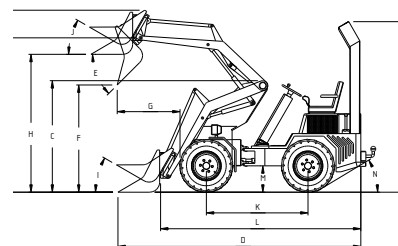
Hydrostatisch d.m.v. 4 hydraulische wielmotoren

## Snelheid

0-18 (traploos) km/h

## Vermogensgegevens

Opbreekkracht	1336 kg
Duw- trekkracht	970 kg
Rijhydrauliek	84/400 l/bar
Werkhydrauliek	33/190 l/bar
Hydrauliektankinhoud	38 l

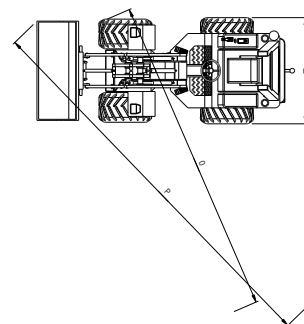


## Banden

Standaard 24x13.00-12NHS

## Remmen

Bedrijfsrem Hydrostatisch op 4 wielen  
Parkeerrem Hydraulisch/mechanisch op 2 achterwielen



## Besturing

Knikbesturing

## Stuurhoek

45°

## Afmetingen in mm

A Grootste hoogte bak	2485	J Hoek bak hoog	27°
B Hoogte scharnierpunt koppelplaat	1985	K Wielbasis	1297
C Hoogte bovenop scharnier hefarm	1445	L Lengte tot koppelplaat	2380
D Lengte + bak	3290	M Grondspeling	175
E Hoek bak bij kiepen	42°	N Hoek achterzijde	28°
F Hoogte onderzijde bak bij kiepen	1240	O Draaistraal	2183
G Lengte voorwiel tot bak bij kiepen	650	P Draaistraal met bak	2520
H Hoogte bak horizontaal	1730	Q Breedte	1210
I Hoek bak laag	33°	R Hoogte rolbeugel	2330
		R Hoogte rolbeugel ingeklapt	1959

# specificaties en kenmerken voorbehouden

# TECHNISCHE GEGEVENS

SHERPA 200

## Pendelgewricht

Pendelhoek

6°

Draaicirkel

Linksom 4320mm; Rechtsom 4280mm

## Elektrisch systeem

Spanning

12 V

Accu-capaciteit

44 Ah

## Max. Afmeting (L mm x B mm x H mm, zonder bak):

Standaard

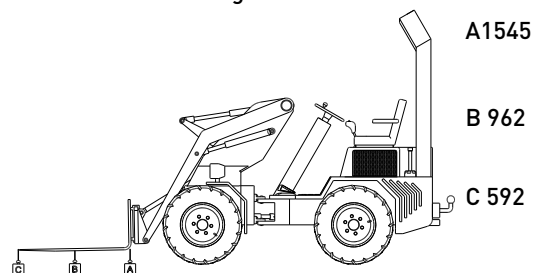
2405 x 1210 x 2330

## Gewicht rijklaar

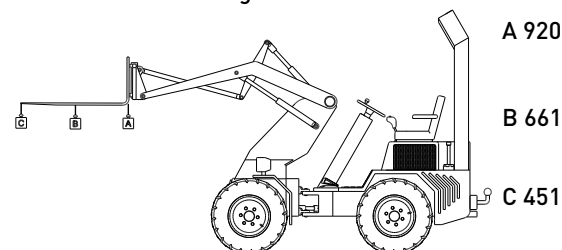
1316 kg (excl. optie: contraballast van 70kg)

## Kiplasten (kg)\*:

Palletvorken last laag\*\*



Palletvorken last hoog\*\*



\* Inclusief machinist 60kg

\*\* Rekening houden met een veiligheidsfactor van 30%

## SHERPA 200

De SHERPA 200 kniklader is een compacte en krachtige mini-loader. De sterke Kubota diesel krachtbron zorgt voor kracht als dat nodig is. Hierdoor is de SHERPA 200 een populaire keuze voor professionals in de wegenbouw en voor hoveniers met grotere projecten.

Meer informatie?

Bel naar 0412 61 33 44

Canadabaan 14 | 5388 RT Nistelrode | [www.sherpaminiloaders.com](http://www.sherpaminiloaders.com)



# specificaties en kenmerken voorbehouden

**SHERPA**  
MINI-LOADERS